

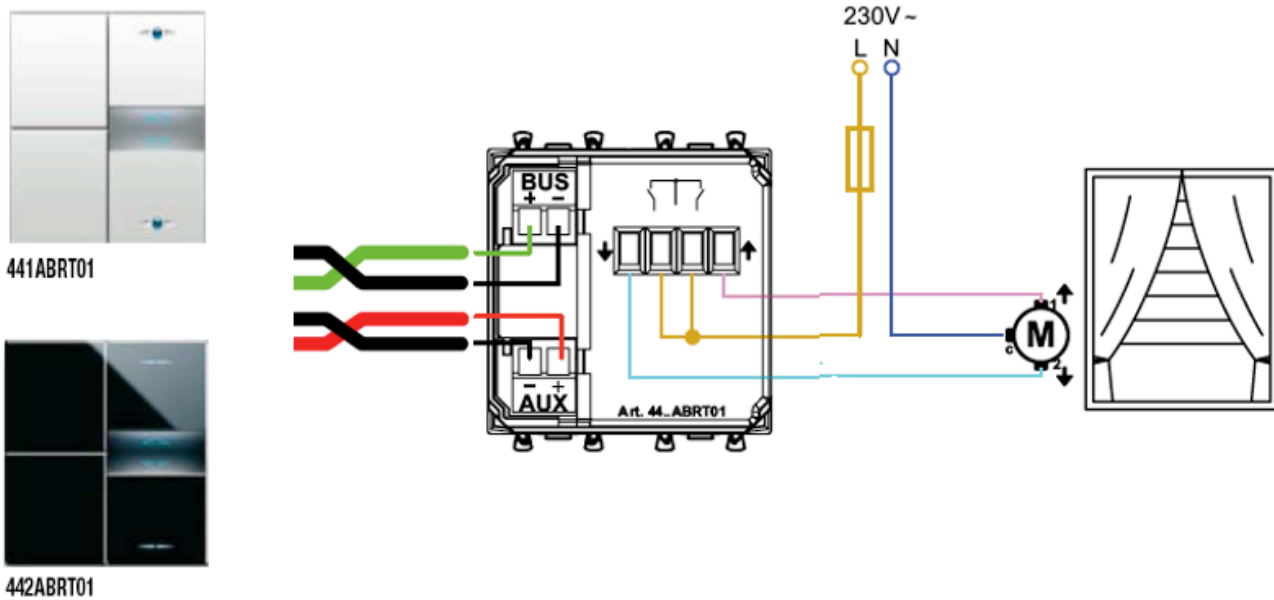


FICHE TECHNIQUE

Centralisation volets roulant électriques « BUS »

A/ Schéma d'installation :

Module de commande locale pour moteur des volets roulants



b/ Schéma de raccordement :

